

125 TZP

Technická zařízení při požáru

Úvodní cvičení

Přednášející a cvičící - FEL

Přednášky:

Ing. Vladimír Kůla, CSc.

e-mail: kula@fel.cvut.cz

budova FEL Technická 2, místnost T2:A3-512

Cvičení:

Ing. Radek Havlíček, Ph.D.

e-mail: havlicr@fel.cvut.cz

budova FEL Technická 2, místnost T2:A3-513

Materiály - FEL

Veškeré materiály naleznete na webu:
<http://bezpecnost.feld.cvut.cz/>

Bezpečnostní školení na FEL ČVUT



EN version
Home
Školení BEZZ
Školení BEZB
Školení BEZM
Předmět TZP
Literatura
Časté dotazy (FAQ)
Aktuality
Konzultační hodiny

Systém bezpečnostních školení v průběhu studia

Termíny absolvování bezpečnostních školení jsou pro studenty závazné.

Jsou definovány podle doporučeného průběhu bakalářského a magisterského studia.

Bezpečnostní školení	Symbol	Termín	Program	Studium
Základní školení BOZP	BEZZ	Na začátku 1. semestru	Všechny programy	
Bezpečnost práce v elektrotechnice pro bakaláře	BEZB	1. semestr	EEM, KME, KYR, OES, EECS	Bakalářské
		2. semestr	OI, SIT	
Bezpečnost práce v elektrotechnice pro magistry + opakované Základní školení BOZP	BEZM	1. semestr	Všechny programy	Magisterské

Program cvičení – FEL

Týden	Datum	Program
1.	17.2.	Úvod do cvičení, harmonogram. Bezpečnost v laboratořích ČVUT FEL, výklad k montáži panelu
2.	24.2.	Připojování zařízení k elektrické rozvodné síti. Montáž na panelu.
3.	3.3.	Sítě nízkého napětí. První pomoc při úrazu elektrickým proudem. Film: Diagnóza.
4.	10.3.	Ochranné přístroje, konstrukční uspořádání elektrických zařízení, měření bezpečnostních parametrů.
5.	17.3.	Seminární cvičení - řešení příkladů a výklad k testu.
6.	24.3.	Film: Bezpečnost elektrických zařízení, zápočtový test,.

Požadavky k zápočtu - FEL

1. Účast na laboratorních cvičení
2. Úspěšné absolvování testu

Laboratorní řád - FEL T2:G1-22

1. Vstup do laboratoře je dovolen jen v doprovodu učitele.
2. Odborná způsobilost studentů 1. a 2. ročníku je „pracovník poučený“, 3. a 4. ročníku je „pracovník znalý“ a 5. ročníku a diplomantů je „pracovník znalý s vyšší kvalifikací“.
3. Učitel určí z řad studentů vedoucího pracovní skupiny. V laboratoři se musí studenti chovat podle pokynů učitele a určeného vedoucího. Určený vedoucí nese odpovědnost za vydané pokyny.

Laboratorní řád - FEL T2:G1-22

4. Studenti jsou povinni se před příchodem do laboratoře seznámit se správnou manipulací při měření ze skript, návodů nebo literatury.
5. Jakákoliv manipulace se zařízením je dovolena je se souhlasem učitele. Ovládací obvod laboratorního stolu smí zapínat jen učitel.
6. Přemísťovat, zapojovat a přepojovat přístroje a zařízení je dovoleno jen bez připojeného napětí.

Laboratorní řád - FEL T2:G1-22

7. Při práci pod napětím a v blízkosti točících se strojů se nesmí nosit kovové řetízky, náramky a prsteny a dlouhé vlasy musí být zajištěny pod pokrývkou hlavy. Je zakázáno pracovat s vyhrnutými rukávy nebo v oděvu bez rukávů.
8. Je nutno dodržovat bezpečné vzdálenosti od částí pod napětím. Dotýkat se neizolovaných součástí pod napětím je zakázáno.

Laboratorní řád - FEL T2:G1-22

9. Při práci a obsluze zařízení, které nemá provedenou ochranu před nebezpečným dotykovým napětím a je provozováno s napětím vyšším než bezpečným je nutno používat ochranné pracovní pomůcky a konat jen pod dozorem nebo dohledem.
10. Studenti jsou povinni sledovat při měření stav přístrojů a zařízení a v případě nebezpečí musí vypnout ovládací obvody stolu červeným bezpečnostním tlačítkem.

Laboratorní řád - FEL T2:G1-22

11. Je dovoleno se zdržovat jen na určeném pracovišti. Odbíhání na jiné pracoviště je zakázáno, a přístup do bezprostřední blízkosti točících se strojů je dovolen jen s výslovným souhlasem učitele.
12. Není-li si student jist svými schopnostmi nebo svým zdravotním stavem, musí to včas ohlásit učiteli a nesmí zařízení obsluhovat.
13. Opustit laboratoř je dovoleno jen se souhlasem učitele po splnění zadaného úkolu a předání uklizeného pracoviště.

Laboratorní řád - FEL T2:G1-22

14. Škody způsobené nedodržením laboratorního řádu budou předepsány viníkům k úhradě.

První pomoc při úrazu elektrickým proudem

První pomoc:

- technická,
- zdravotnická.

První pomoc při úrazu elektrickým proudem

Technická první pomoc – vyproštění postiženého z dosahu proudu:

- vypnutí přívodu elektrického proudu,
- odtažení postiženého z dosahu proudu,
- odsunutí zdroje úrazu z dosahu postiženého,
- přerušení přívodu elektrického proudu.

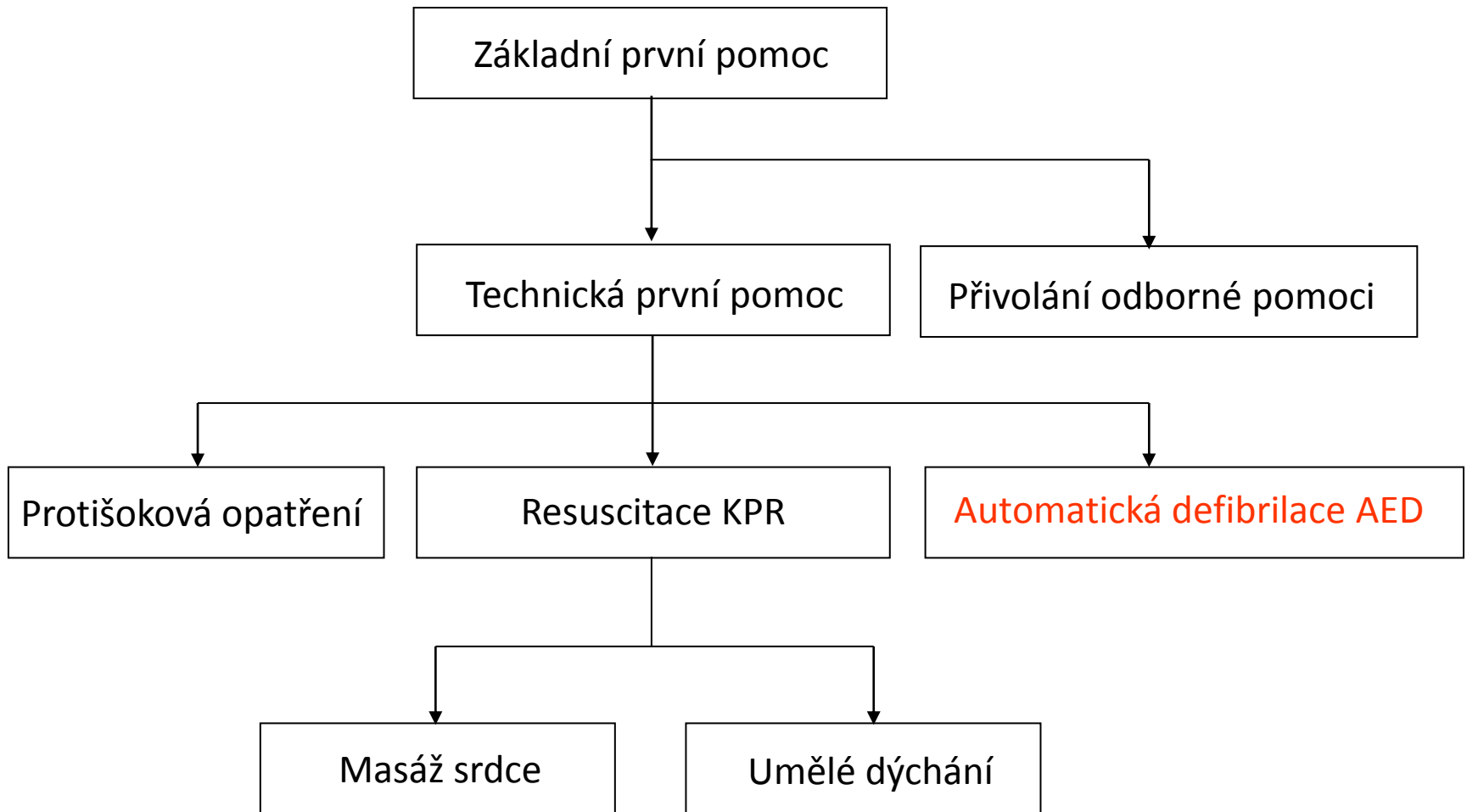
První pomoc při úrazu elektrickým proudem

Zdravotnická první pomoc – důležité fáze:

- vyšetření zdravotního stavu,
- poskytování první pomoci – neodkladná resuscitace,
- přivolání odborné zdravotnické pomoci,
- transport,

- vyšetření a odstranění příčin úrazu.

První pomoc při úrazu elektrickým proudem



Automatický externí defibrilátor (AED)

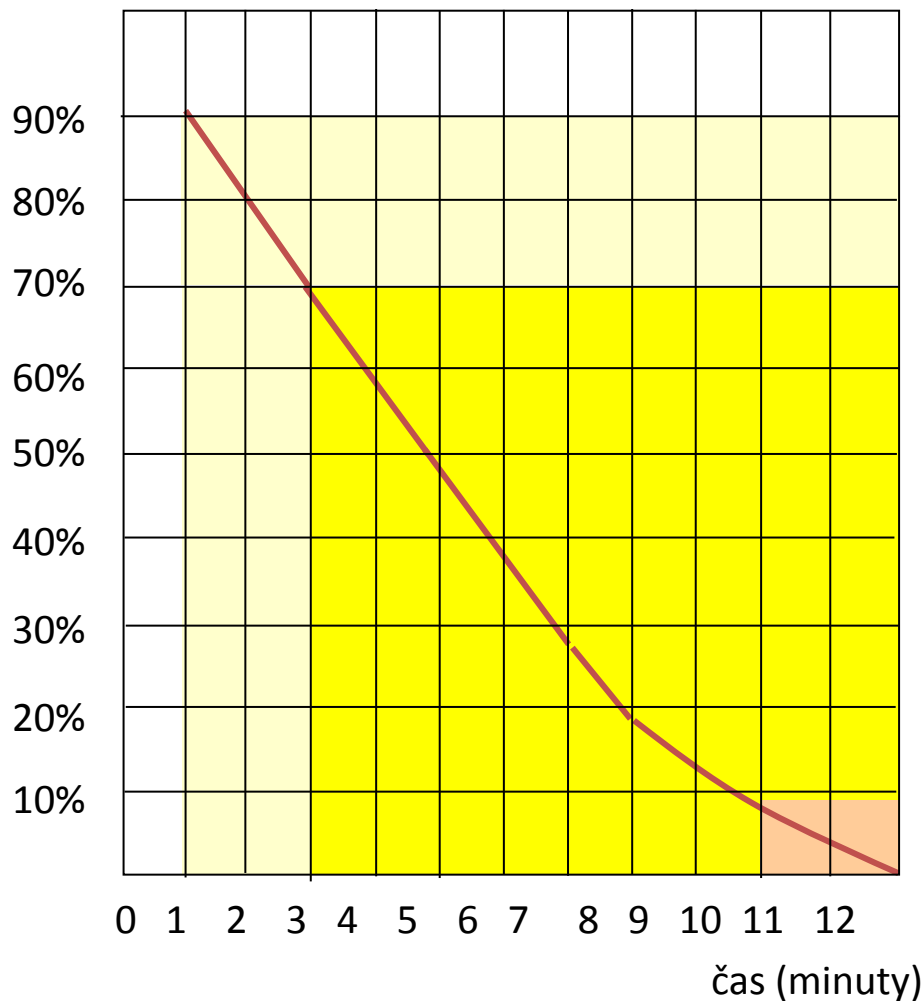


Základní charakteristika přístroje:

- Zjistí přítomnost arytmie.
- Sám zvolí vhodný okamžik k defibrilaci.
- Vydává pokyny pro záchránce.
- Po nalepení elektrod a vyhodnoceném měření bezpečně vyšle defibrilační výboj.
- AED analyzuje srdeční rytmus.
- Moderní verze AED mají další funkce – řízení masáže srdce.

Automatický externí defibrilátor (AED)

Úspěšnost
defibrilace



1 – 3 minuty

90 – 70 %

3 – 10 minut

70 – 10 %

10 – 12 minut

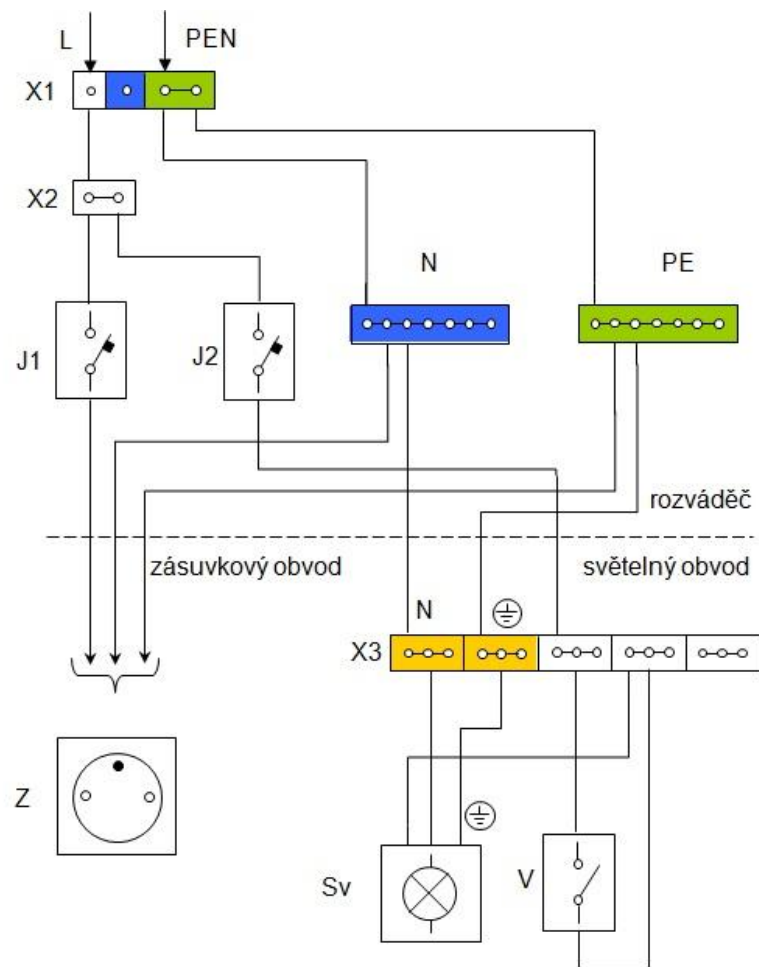
10 – 0 %

Montáž na panelu - Síť TN-C-S

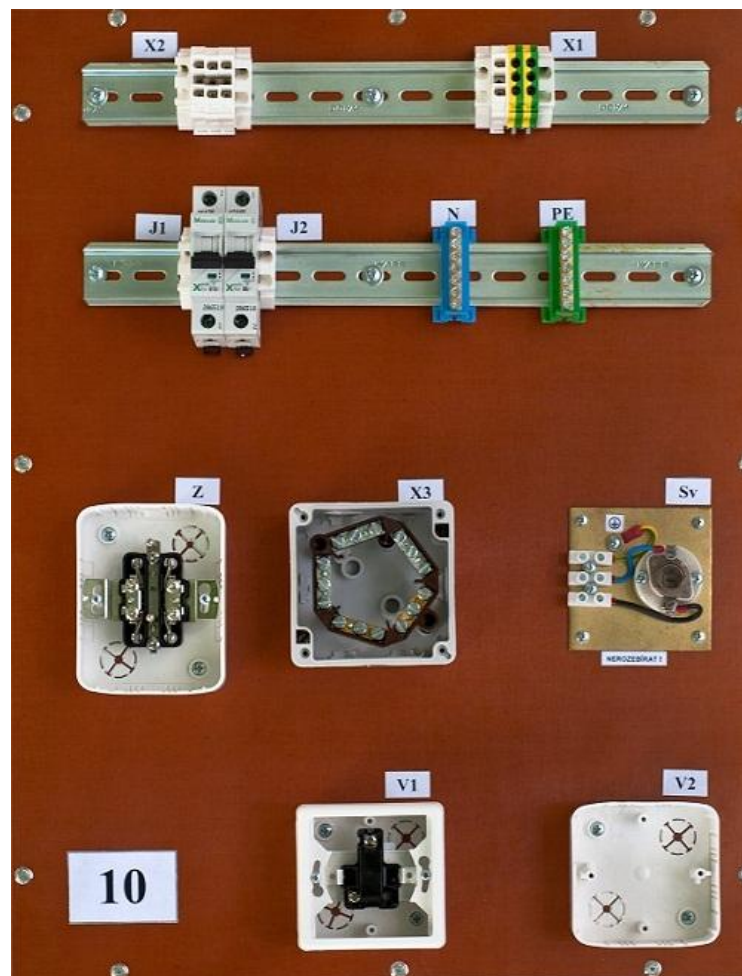
Zadání

V síti TN-C-S zapojte na montážním panelu rozváděč, zásuvkový obvod a světelný obvod (žárovka - vypínač) podle daného schématu zapojení. Při montáži respektujte pravidla pro montáž.

Montáž na panelu - Sít' TN-C-S



Montáž na panelu - Síť TN-C-S



Montáž na panelu - pravidla

1. Všechny vodiče daného elektrického obvodu jsou vedeny ve společném svazku. Jediným místem, kde mohou být vodiče se stejnou funkcí (L, N, PE) z různých elektrických obvodů (světelný, zásuvkový atd.) galvanicky spojeny, jsou svorkovnice v rozváděči.
2. Barvy použitých vodičů ve svazku musí odpovídat barevnému značení dle ČSN.
3. Při instalaci se musí dodržovat předepsaná prostorová orientace přístroje a předepsané připojení vodičů k jednotlivým svorkám.

Montáž na panelu - pravidla

4. Zásuvky se v sítích TN instalují vždy ochranným kolíkem nahoru. Při pohledu zepředu je fázový vodič L vždy připojen na svorku levé zdířky. V síti TN-S se na svorku pravé zdířky připojí střední vodič N a na svorku ochranného kolíku se připojí ochranný vodič PE. V sítích TN-C se vodič PEN připojí nejprve na svorku ochranného kolíku a bez přerušení a bez izolace se připojí na svorku pravé zdířky.
5. Svorkovnice svítidla třídy ochrany I se propojí v síti TN-S třemi vodiči (L, N, PE) se svorkovnicí v instalační krabici. Objímka žárovky se zapojuje vždy tak, aby fázový vodič L byl přiveden na její střední (spodní) kontakt.

Montáž na panelu - pravidla

6. Jistič se v rozváděči instaluje tak, aby se páčka překlápěla kolem vodorovné osy a zapínala jistič směrem nahoru. Přívodní fázový vodič L je přiveden shora na vstupní svorku jističe.
7. Vodiče v jednotlivých elektrických obvodech lze nastavovat nebo rozdělovat pouze pomocí svorkovnic.
8. Každá instalační krabice je určena pouze pro vodiče jednoho obvodu.
9. Kolébkový vypínač nebo přepínač přerušuje pouze fázový vodič a instaluje se tak, aby se překlápěl kolem vodorovné osy.

Montáž na panelu - pravidla

10. Pro vypínač platí, že světlo je rozsvíceno, je-li vypínač stisknutý nahoře, pro schodišťový přepínač toto nelze dodržet.
11. Ve svorkovnicích se vodiče umísťují pod hlavy šroubů bez vytváření oček. Vodič se na konci krátce odizoluje (tak, aby mimo svorku nebyl bez izolace) a zleva se zasune pod hlavu šroubu. Ten se poté vhodným šroubovákem s citem dotáhne. Pod jednu hlavu šroubu lze zasunout pouze jeden vodič.
12. Mosazné šrouby a svorky ve svorkovnici jsou určeny k připojení ochranných vodičů PE, středních vodičů N, nebo vodičů PEN.

Montáž na panelu - pravidla

13. Vodiče jsou vedeny po povrchu panelu přehledně, pokud možno pouze ve dvou kolmých směrech a ve svazcích dle příslušnosti k jednotlivým elektrickým obvodům.
14. Tyto svazky vodičů musí vstoupit do přístrojové nebo instalační krabice jediným a to standardním otvorem.

Montáž na panelu – barvy vodičů

Fázový vodič

černá, hnědá, šedá

Střední vodič

světle modrá

Ochranný vodič

zelená/žlutá



Vodič PEN

zelená/žlutá

